



Úložný prostor se najde i v nejmenším koutku

Řešení firmy Blum pro úzké skříňky

www.blum.com

 **blum**[®]

Praktické řešení tam, kde je málo místa

I sebemenší prostor v úplně nejdrobnějším koutěčku v kuchyni teď skvěle využijete. Firma Blum pro Vás má v podobě řešení pro úzké skříňky další úložný prostor navíc. Jsou zde diagonálně odsazené vodící lišty; stabilita a kvalita pohybu přitom zůstávají dokonale zachovány.

 **blum**





Osvědčená kvalita pohybu firmy Blum

Řešení pro úzké skříňky znamená vybavení osvědčenou kvalitou pohybu firmy Blum. Jen málo síly, nutné pro otevření, vznosný lehký chod, a rovněž adaptivní systém tlumení BLUMOTION pro měkké a tiché zavírání – to vše zaručí vysoký komfort pohybu. Výsuvy se navíc dají vytáhnout zcela; Vy tak s veškerým pohodlím dosáhnete na vše, dokonce i v nejvzdálenějším koutku úplně vzadu.

Vysoká míra stability a nosnosti

Diagonálně odsazené vodící lišty znamenají ještě lepší a výraznější boční stabilizaci a vysokou nosnost až 20 kg na každou spodní skříňku.

Jednotný vzhled

Provedení v kombinaci s Box systémy TANDEMBOX a LEGRABOX nebo s vodícími systémy TANDEM a MOVENTO umožní jednotný vzhled nábytku, odpovídající běžným požadavkům vůči designu.

Obvyklý komfort při seřizování i montáži

S využitím standardních kování firmy Blum zvládnete seřizování i montáž jako obvykle snadno a komfortně.

Nejrozmanitější možnosti realizace

Díky komplexnímu využití všech kování firmy Blum prosadíte myšlenku úzkých skříňek v rámci veškerého stávajícího sortimentu.

Úzké skříňky se dají kombinovat s Box Systémy TANDEMBOX a LEGRABOX, a rovněž s vodícími systémy TANDEM a MOVENTO.

 **blum**



TANDEMBOX

Úzké skříňky jsou kompatibilní se všemi liniemi sortimentu TANDEMBOX.
Pro šířku korpusu 200 mm.



LEGRABOX

K úzkým skříňkám skvěle pasuje přímočarý, štíhlý design LEGRABOX.
Pro šířku korpusu 200 mm.



TANDEM

S tímto vodícím systémem můžete konstruovat úzké skříňky ze dřeva do všech místností.
Pro šířku korpusu od 150 mm.



MOVENTO

Kvalitu pohybu MOVENTO si vychutnáte i s úzkými skříňkami.
Pro šířku korpusu 200 mm.

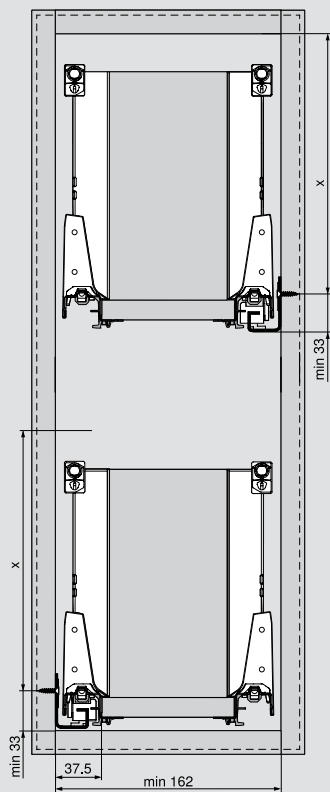


TANDEMBOX



Informace k plánování

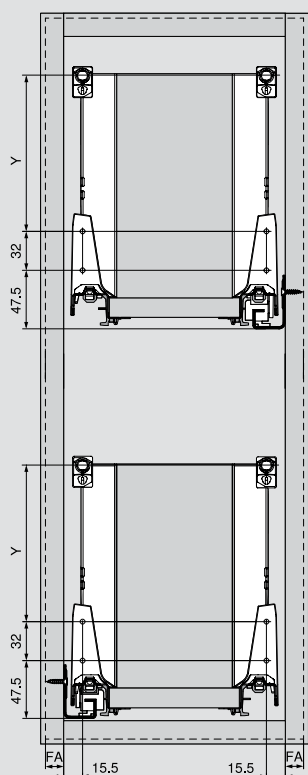
Potřebný prostor v korpusu



X =

Výška	TANDEMBOX plus	TANDEMBOX antaro	TANDEMBOX intivo
M	63.5 mm	65.5 mm	65.5 mm
K	95.5 mm	97.5 mm	-
B	127 mm	127 mm	-
C	159 mm	163 mm	159 mm
D	191 mm	195 mm	191 mm

Konstrukční rozměry čela

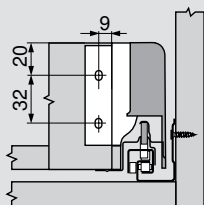


FA = Přesah čela

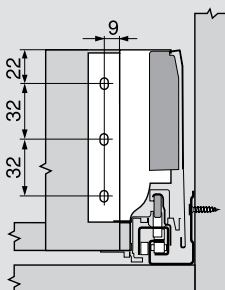
Y =

Výška	TANDEMBOX plus	TANDEMBOX antaro	TANDEMBOX intivo
M	-	-	-
K	32 mm	32 mm	-
B	64 mm	64 mm	-
C	96 mm	96 mm	96 mm
Na bočnici K	32/64 mm	-	-
D	128 mm	128 mm	96 mm
S dvojitým relingem	64/64 mm	64/64 mm	-
Na bočnici K	-	32/96 mm	-

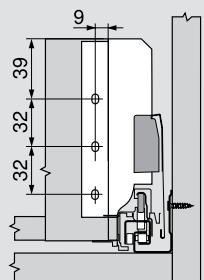
Konstrukční rozměry zadní stěny



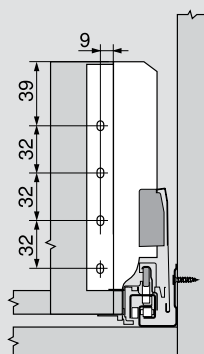
Výška M



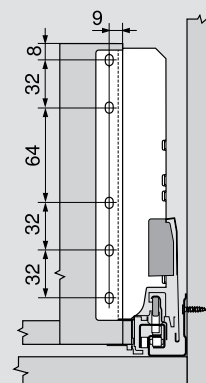
Výška K



Výška B

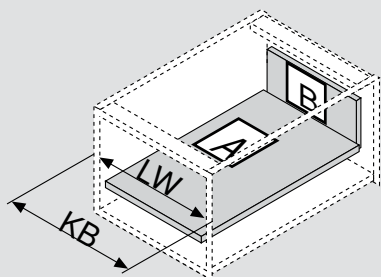
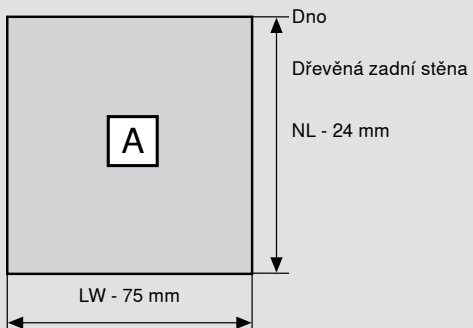
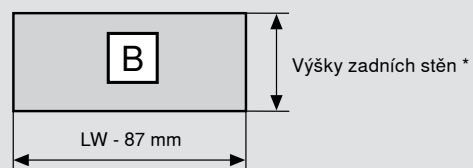


Výška C



Výška D

Rozměry přířezů pro sílu dřevotřísky 16 mm



KB = šířka korpusu
LW = světlá šířka korpusu
NL = jmenovitá délka

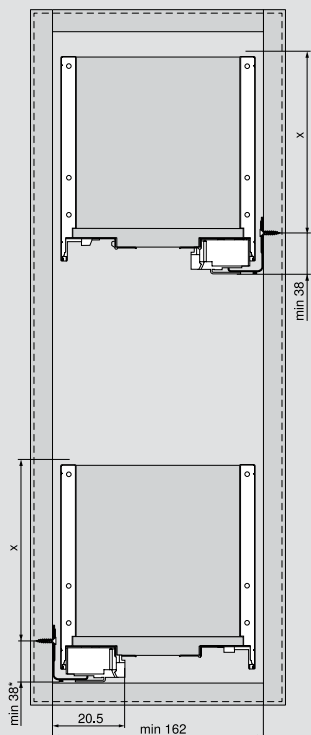
* Výšky zadních stěn

Výška	TANDEMBOX plus	TANDEMBOX antaro	TANDEMBOX intivo
M	84 mm	84 mm	84 mm
K	116 mm	116 mm	-
B	135 mm	135 mm	-
C	167 mm	167 mm	167 mm
D	199 mm	199 mm	199 mm

i Upozornění

Informace k objednávání ke standardním komponentům TANDEMBOX naleznete v brožurách, výrobkům věnovaných, nebo v katalogu.

Potřebný prostor v korpusu



* + 1 mm u montáže korpusové lišty na ležící bok korpusu

X =

Výška

LEGRABOX
pure

M

68 mm

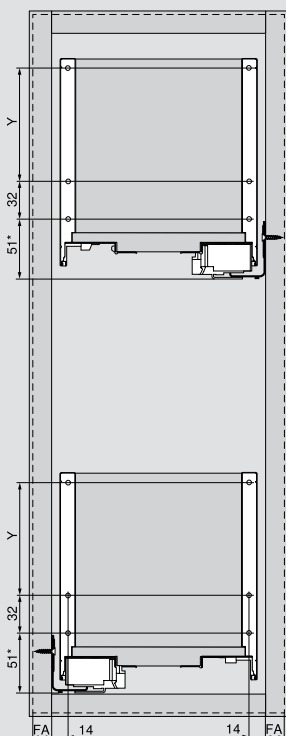
K

106 mm

C

154.5 mm

Konstrukční rozměry čela



FA = Přesah čela

* + 1 mm u montáže korpusové lišty na ležící bok korpusu

Y =

Výška

LEGRABOX
pure

M

-

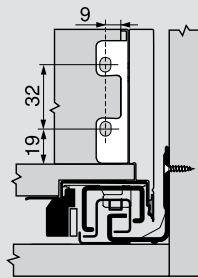
K

-

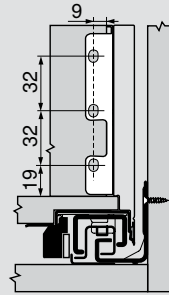
C

96 mm

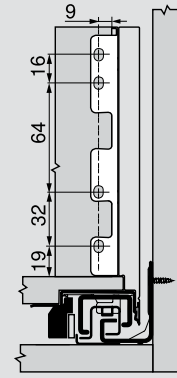
Konstrukční rozměry zadní stěny



Výška M

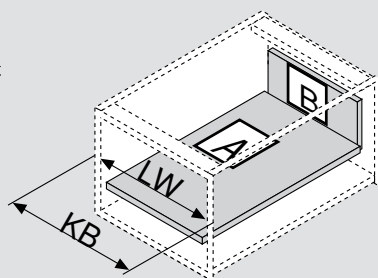
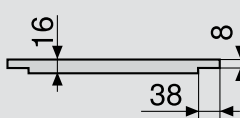
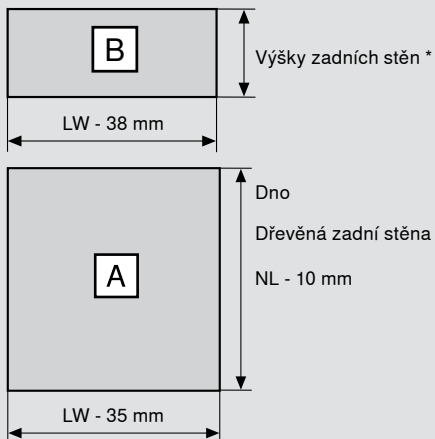


Výška K



Výška C

Rozměry přířezů pro sílu dřevotřísky 16 mm



KB = šířka korpusu
LW = světlá šířka korpusu
NL = jmenovitá délka

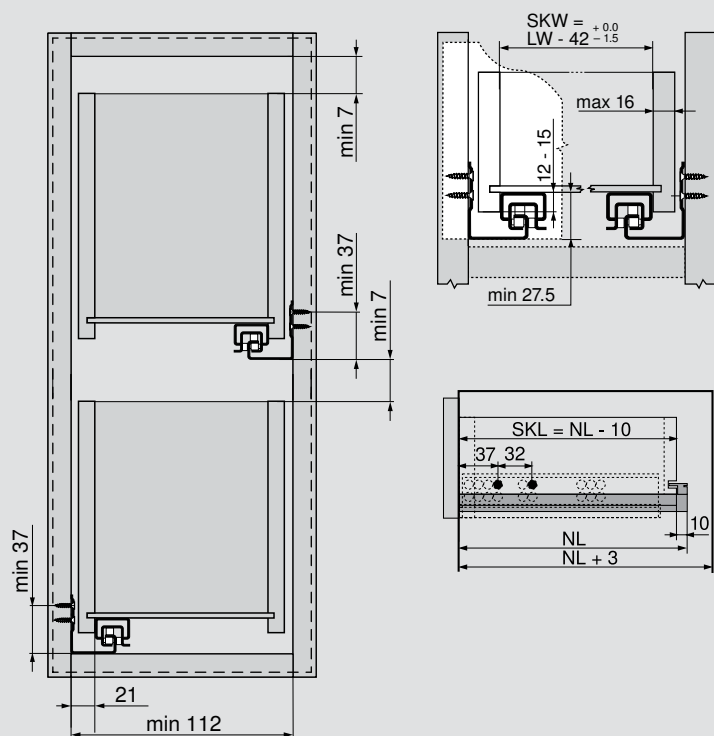
* Výšky zadních stěn

Výška	LEGRABOX pure
M	63 mm
K	101 mm
C	148 mm

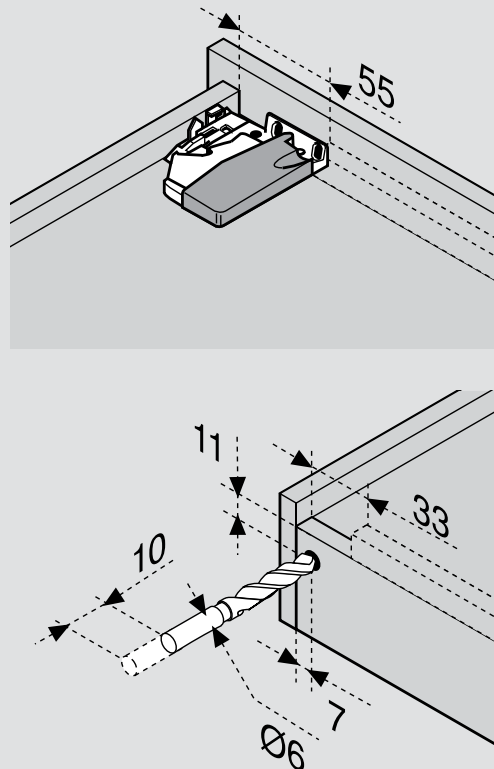
i Upozornění

Informace k objednávání ke standardním komponentům LEGRABOX naleznete v brožurách, výrobkům věnovaných, nebo v katalogu.

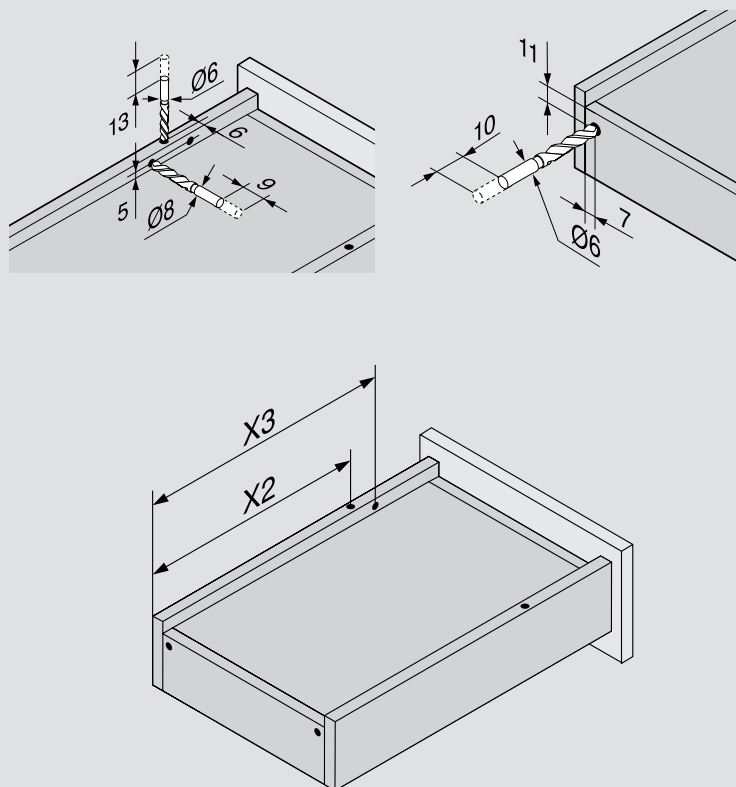
Zásuvka



Zpracování zásuvky spojovací technikou



Zpracování zásuvky technikou nasazení



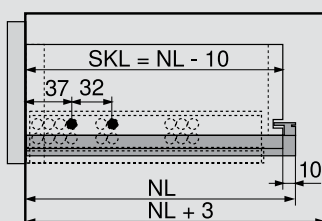
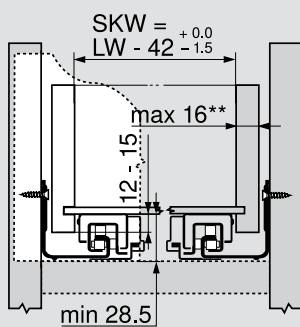
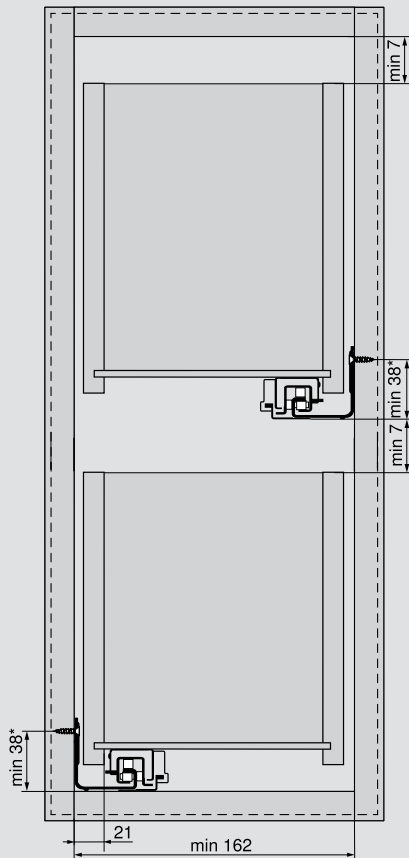
Tandem plus-561H

Jmenovitá délka	Hrot	Pojistka proti zvednutí či vypadnutí
NL (mm)	X2 (mm)	X3 (mm)
260	205	185
285	220	200
310	230	242
335	245	257
360	275	287
385	285	297
410	300	344
435	310	354
460	335	379
485	350	394
510	360	436
535	375	451
560	405	481

i Upozornění

Informace k objednávání ke standardním komponentům TANDEM naleznete v brožurách, výrobcům věnovaných, nebo v katalogu.

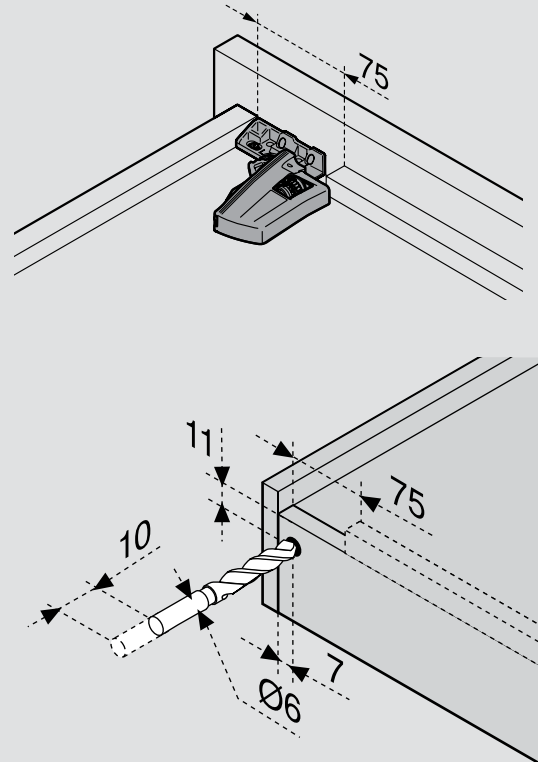
Zásuvka



* + 1 mm u montáže korpusové lišty na ležící bok korpusu

**Omezené seřízení do stran v případě 16 mm tloušťky boční stěny zásuvky a zároveň plného využití tolerance světlé šířky zásuvky SKW

Zpracování zásuvky



i Upozornění

Informace k objednávání ke standardním komponentům MOVENTO naleznete v brožurách, výrobkům věnovaných, nebo v katalogu.

Julius Blum GmbH
Závod na výrobu kování
6973 Höchst, Rakousko
Telefon: +43 5578 705-0
Fax: +43 5578 705-44
E-mail: info@blum.com
www.blum.com

