




# SPACE TWIN

Řešení firmy Blum  
pro úzké skřínky



# Praktické řešení úložného prostoru tam, kde je málo místa

Teď můžete v kuchyni naprosto skvěle využít i sebemenší prostor. Se SPACE TWIN, řešením pro úzké skříňky, vytváří Blum další úložný prostor díky diagonálně umístěným korpusovým lištám - stabilita a kvalita pohybu přitom zůstávají dokonale zachovány.



#### **Osvědčená kvalita pohybu Blum**

Úzká skříňka SPACE TWIN poskytuje osvědčenou kvalitu pohybu Blum. Málo vynaložené síly při otvírání, plynulý lehký chod, a rovněž adaptivní tlumení BLUMOTION pro měkké a tiché zavírání – to vše zaručí vysoký komfort pohybu. Výsuvy se navíc dají vytáhnout zcela; vy tak pohodlně dosáhnete na vše, dokonce i v nejvzdálenějším koutku vzadu.

#### **Vysoká stabilita a nosnost**

Diagonálně osazené výsuvy poskytují výrazně lepší boční stabilitu a vysokou nosnost až 20 kg.

#### **Jednotný vzhled**

SPACE TWIN je možné realizovat s box systémy LEGRABOX, MERIVOBX a TANDEMBOX a s vodicími systémy MOVENTO a TANDEM. Díky tomu získáte jednotný vzhled.

#### **Obvyklý komfort při seřizování i montáži**

Díky standardnímu kování Blum jsou seřízení i montáž stejně snadné a pohodlné jako obvykle.





# Nejrůznější možnosti použití

SPACE TWIN jednoduše realizujete pomocí kování Blum z běžného sortimentu. Toto řešení lze využít s box systémy LEGRABOX, MERIVOBX a TANDEMBOX, a rovněž s vodicími systémy MOVENTO a TANDEM.

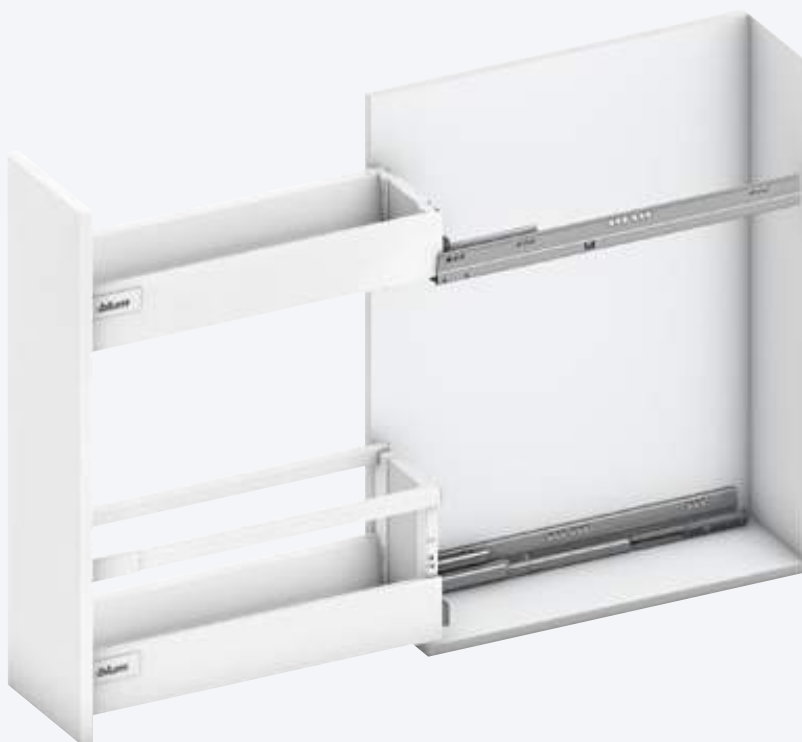
### LEGRABOX

Při využití úzkých skříňek se skvěle uplatní čistý a štíhlý design LEGRABOX.  
Pro šířku korpusu 200 mm.



### TANDEMBOX antaro

Úzké skříňky jsou kompatibilní také s rozšířeným box systémem TANDEMBOX antaro.  
Pro šířku korpusu 200 mm.



### MOVENTO

Kvalitu pohybu MOVENTO si vychutnáte i se SPACE TWIN.  
Pro šířku korpusu 200 mm.



**MERIVOBX**

Díky systému MERIVOBX lze použít různé nastavby bočnic také u úzkých skříněk. Pro šířky korpusu od 150 mm.

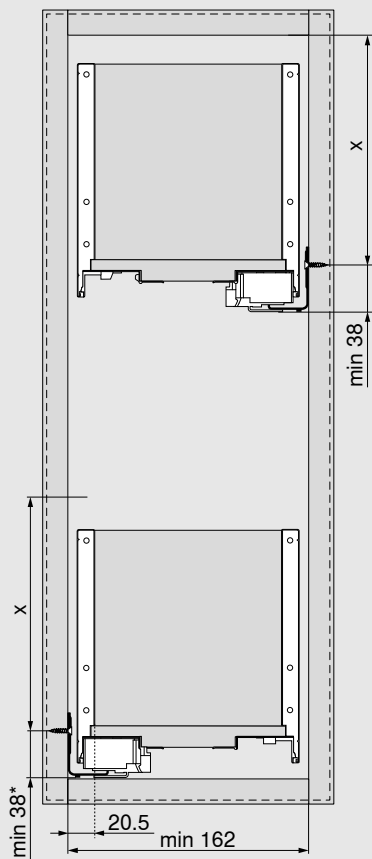
**TANDEM**

Tento vodící systém můžete využít pro úzké skříňky ze dřeva do všech místností. Pro šířky korpusu od 150 mm.



## Plánování

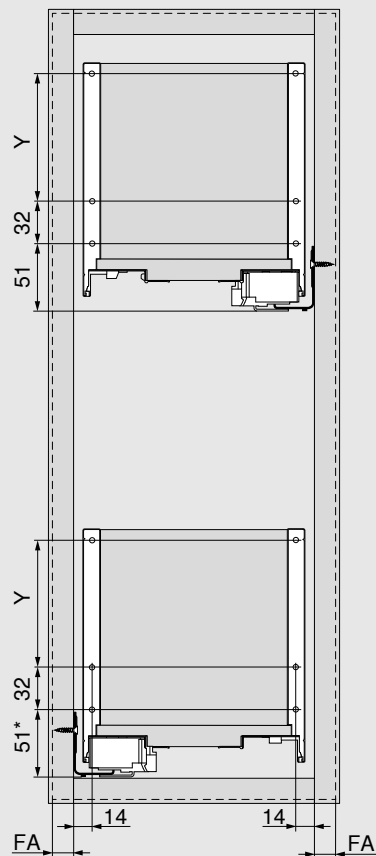
### Potřebný prostor v korpusu



Výška	X (mm)
M	68
K	106
C	155

\* + 1 mm při montáži korpusové lišty před sestavením korpusu

### Montážní rozměry čela



Výška	Y (mm)
M	-
K	-
C	96

FA Přesah čela

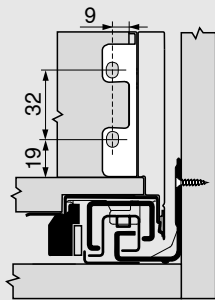
\* + 1 mm při montáži korpusové lišty před sestavením korpusu



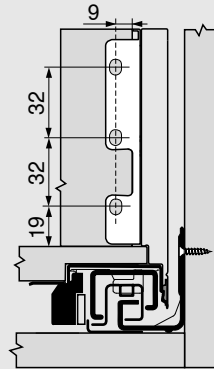
## Plánování

## Konstrukční rozměry zadní stěny

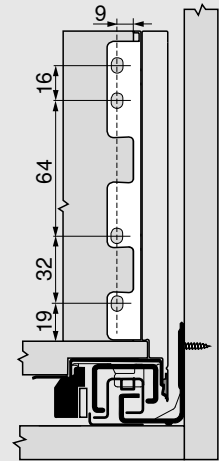
## Výška M



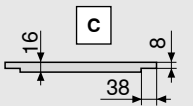
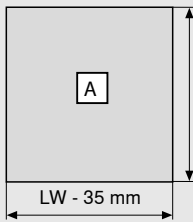
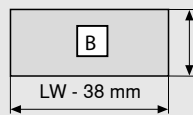
## Výška K



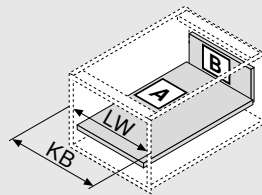
## Výška C



## Rozměry přířezů pro dřevotřískové desky 16mm



Dřevěná zadní stěna	B (mm)
Výška M	63
Výška K	101
Výška C	148
Délka dna	A (mm)
Dřevěná zadní stěna	NL - 10
Rozměr polodrážky	C (mm)



KB	Šířka korpusu
LW	Světílá šířka korpusu
NL	Jmenovitá délka

## i Upozornění

Informace k objednávce standardních komponentů LEGRABOX naleznete v příslušných produktových brožurách nebo v katalogu.

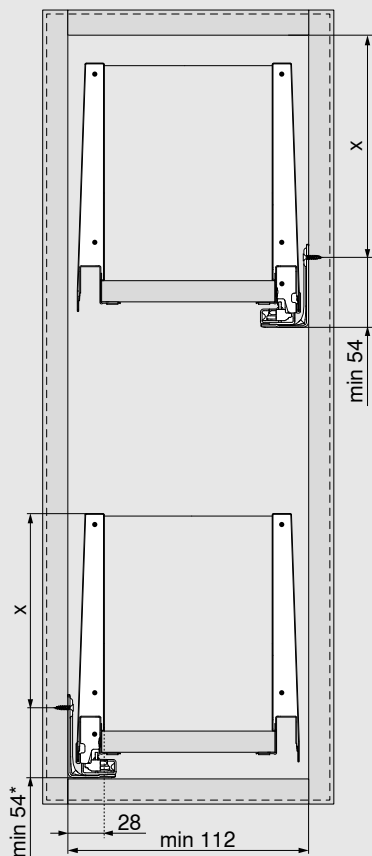


Další informace o systému LEGRABOX

[www.blum.com/legrabox](http://www.blum.com/legrabox)

## Plánování

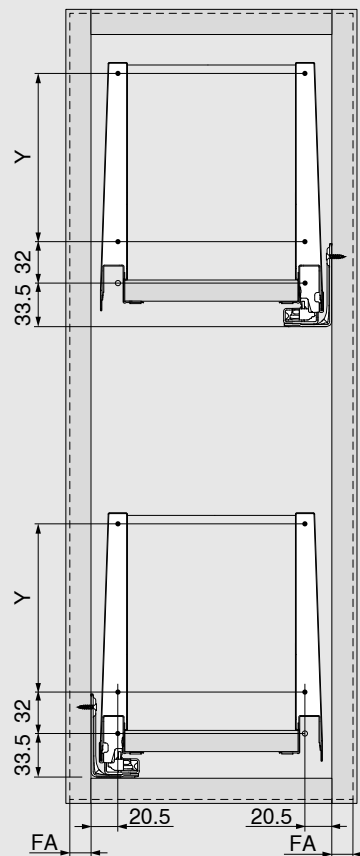
### Potřebný prostor v korpusu



Výška	X (mm)
M	54
K	92
E	155

\* + 1 mm při montáži korpusové lišty před sestavením korpusu

### Montážní rozměry čela



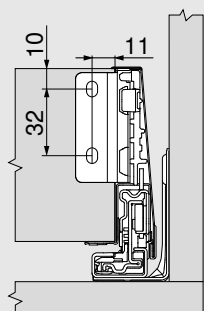
Výška	Y (mm)
M	-
K	-
E	128

FA Přesah čela

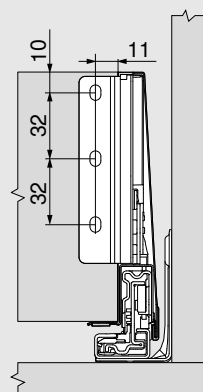
## Plánování

## Konstrukční rozměry zadní stěny

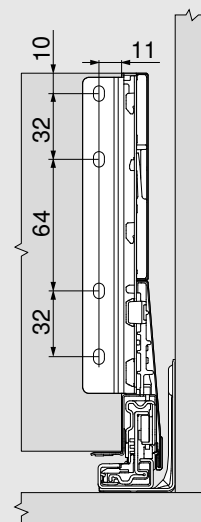
Výška M



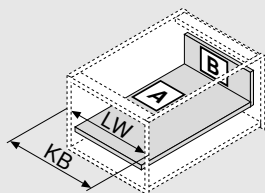
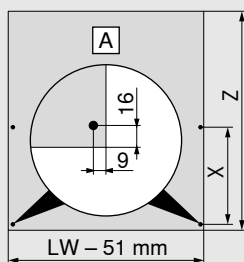
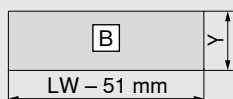
Výška K



Výška E



## Rozměry přířezů pro dřevotřískové desky 16mm



## Dřevěná zadní stěna

	Y (mm)
Výška M	83
Výška K	121
Výška E	184

## Délka dna

	Z (mm)
Dřevěná zadní stěna	NL - 26

## Pozice vyvrtaného otvoru pro dno zásuvky

Předvrtání je možné při použití vrtů s plochou hlavou	NL (mm)	X (mm)
	270	128
	300	128
	> 350	256

KB Šířka korpusu

LW Světlá šířka korpusu

NL Jmenovitá délka

## i Upozornění

Informace k objednávce standardních komponentů MERIVOBX naleznete v příslušných produktových brožurách nebo v katalogu.

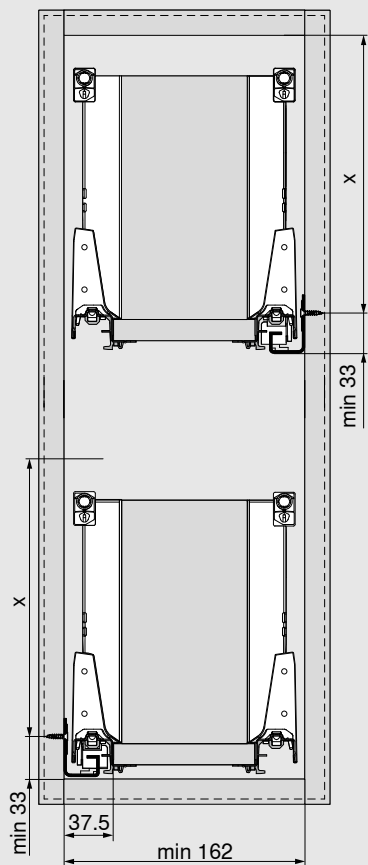


Další informace o systému MERIVOBX

[www.blum.com/merivobox](http://www.blum.com/merivobox)

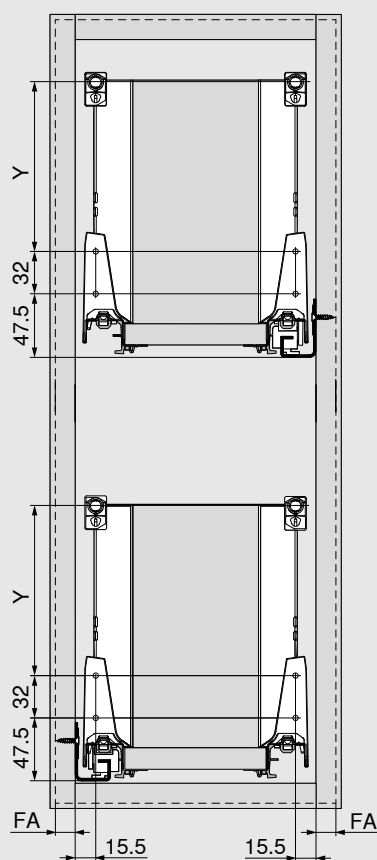
## Plánování

### Potřebný prostor v korpusu



Výška	X (mm)
M	65.5
K	97.5
C	159
D	191

### Montážní rozměry čela



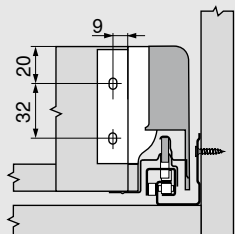
Výška	Y (mm)
M	-
K	32
C	96
D	128
D s bočnicí K	32/96
FA Přesah čela	



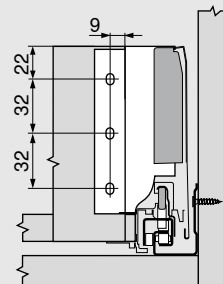
## Plánování

## Konstrukční rozměry zadní stěny

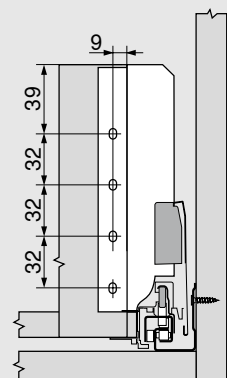
## Výška M



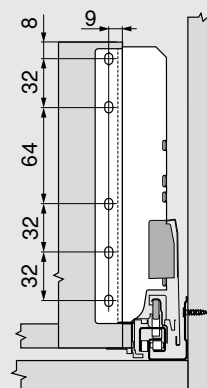
## Výška K



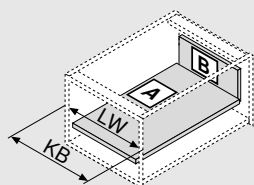
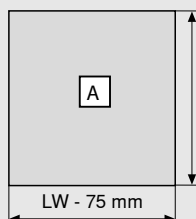
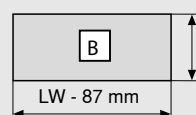
## Výška C



## Výška D



## Rozměry přířezů pro dřevotřískové desky 16mm



Dřevěná zadní stěna		B (mm)
Výška M		84
Výška K		116
Výška C		167
Výška D		199
Délka dna		A (mm)
Dřevěná zadní stěna		NL - 24
KB	Šířka korpusu	
LW	Světlá šířka korpusu	
NL	Jmenovitá délka	

## i Upozornění

Informace k objednávce standardních komponentů TANDEMBOX naleznete v příslušných produktových brožurách nebo v katalogu.

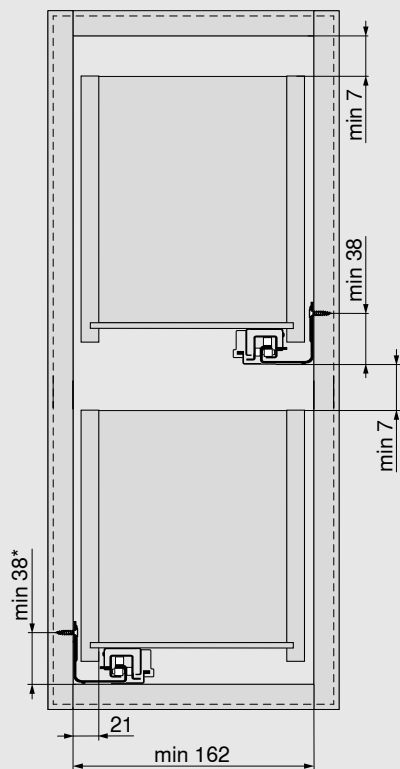


Další informace o systému TANDEMBOX antaro

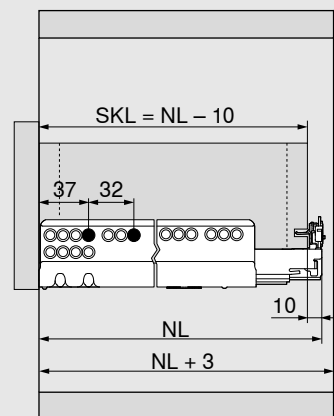
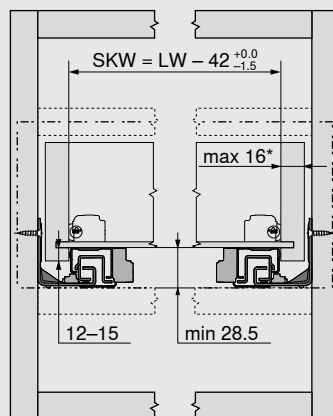
[www.blum.com/tandemboxantaro](http://www.blum.com/tandemboxantaro)

## Plánování

## Zásuvka



\* + 1 mm při montáži korpusové lišty před sestavením korpusu



\* Omezené seřízení do stran v případě 16mm tloušťky boční stěny zásuvky a zároveň plného využití tolerance světlé šířky zásuvky

LW Světlá šířka korpusu

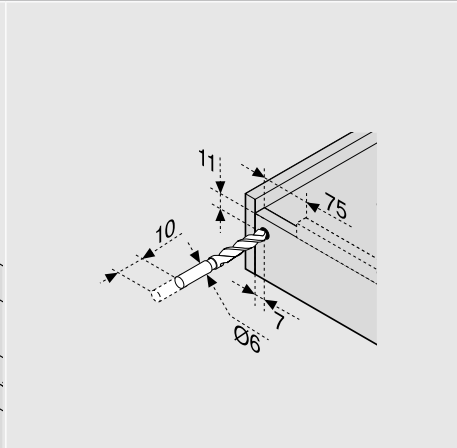
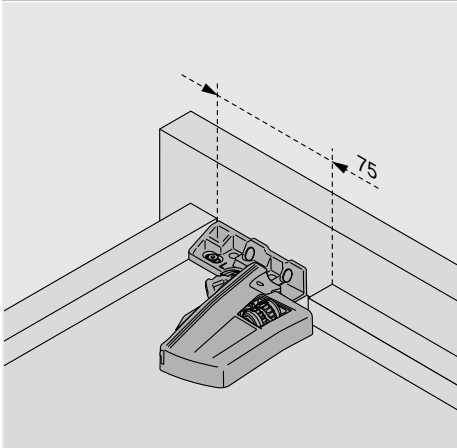
NL Jmenovitá délka

SKL Délka zásuvky

SKW Světlá šířka zásuvky

## Plánování

### Zpracování zásuvky



### Upozornění

Informace k objednávce standardních komponentů MOVENTO naleznete v příslušných produktových brožurách nebo v katalogu.



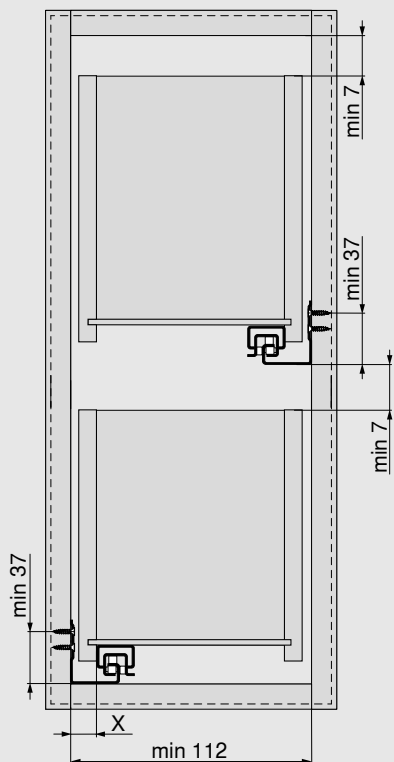
Další informace  
o systému  
MOVENTO

[www.blum.com/  
movento](http://www.blum.com/movento)

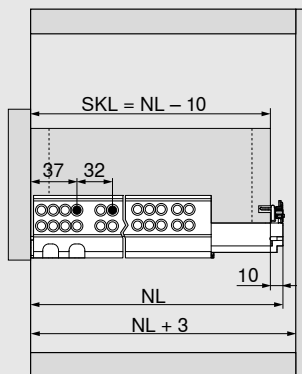
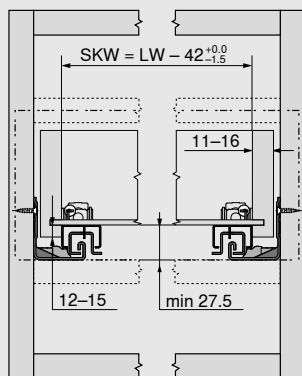
## Technika s čelními spojkami

## Plánování

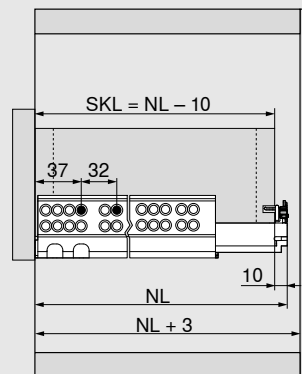
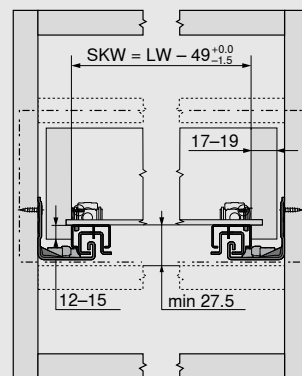
## Zásuvka



## TANDEM



## TANDEM 19 mm



## TANDEM

X = 21

## TANDEM 19 mm

X = 24.5

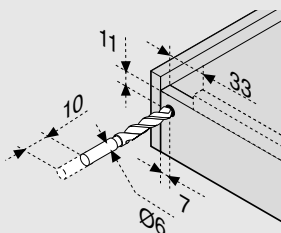
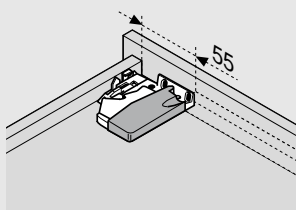
LW Světlá šířka korpusu

NL Jmenovitá délka

SKL Délka zásuvky

SKW Světlá šířka zásuvky

## Zpracování zásuvky



## Upozornění

Informace k objednávce standardních komponentů TANDEM naleznete v příslušných produktových brožurách nebo v katalogu.



Další informace  
o systému  
TANDEM

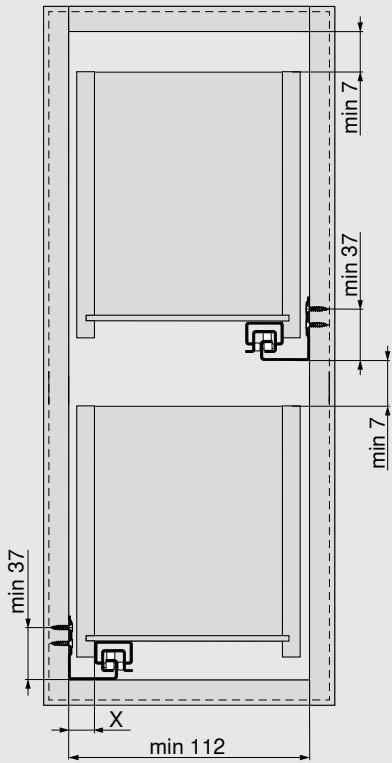
[www.blum.com/  
tandem](http://www.blum.com/tandem)



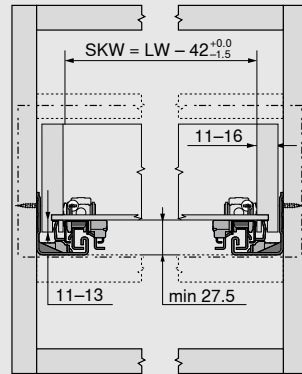
## Technika nasazení

## Plánování

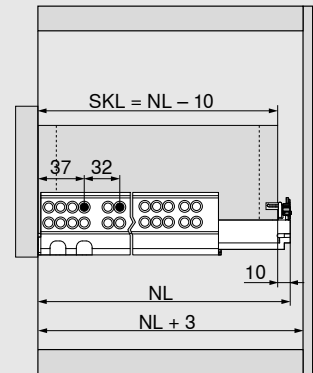
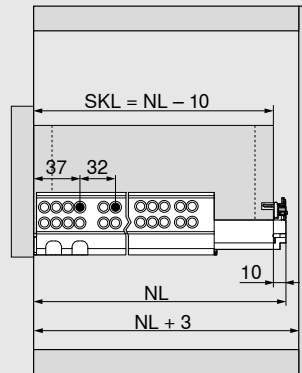
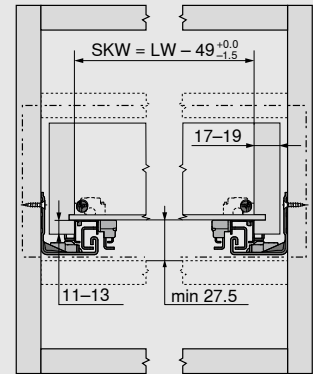
## Zásuvka



## TANDEM



## TANDEM 19 mm



LW Světlá šířka korpusu

NL Jmenovitá délka

SKL Délka zásuvky

SKW Světlá šířka zásuvky

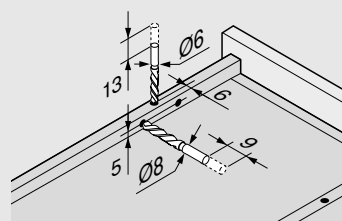
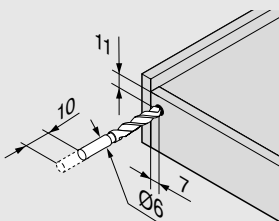
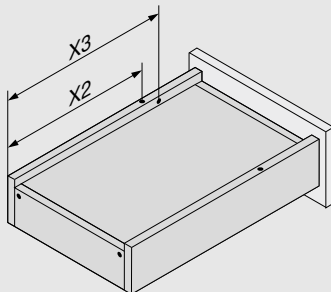
TANDEM

TANDEM 19 mm

X = 21

X = 24.5

## Zpracování zásuvky



## TANDEM 561H | 561F

Jmenovitá délka	Hrot	Pojistka proti zvednutí či vypadnutí
NL (mm)	X2 (mm)	X3 (mm)
260	205	185
285	220	200
310	230	242
335	245	257
360	275	287
385	285	297
410	300	344
435	310	354
460	335	379
485	350	394
510	360	436
535	375	451
560	405	481



# moving ideas

Věříme, že skvělé nápady hýbou světem. Abyste mohli uskutečnit své kreativní nápady, nabízíme vám inovativní kování, inspirativní řešení nábytku, a rovněž vhodné služby. Pohání nás vaše potřeby, celosvětové trendy i naše společná vize vyšší kvality bydlení. Pojďme společně realizovat vynikající nápady.



## Kvalita bydlení

V oblasti každodenního používání nábytku přispíváme k vyššímu komfortu a dokonalejším funkcím.



## Sortiment

Vše společně a nerozdílně: díky univerzální paletě našich produktů budete realizovat aktuální i budoucí trendy v oblasti bydlení.



## Inspirace

Celosvětově provádíme sledování trendů v oblasti bydlení, a rovněž výzkum pro řešení nábytku zítřka. O své poznatky se s vámi ochotně dělíme.



## Inovace

Jsme stále v pohybu. S obrovským očekáváním, naplněni badatelským nadšením, pro vás vyvíjíme nové produkty a nové služby.



## Služby

Při vaší každodenní práci vám poskytujeme podporu v podobě servisních služeb, šitých na míru vašim procesům.



## Kvalita

Neustále se snažíme zdokonalovat jak naše výrobky a služby, tak i sebe samotné.



## Důvěra

My neseme plnou odpovědnost. Za naše partnerství, naše spolupracovníky, za společnost a životní prostředí.

Naši tradici zahájil pan Julius Blum v roce 1952. Tehdy vyráběl ozuby, které sloužily jako ochrana pro koně před sklouznutím. Instalovaly se na koňské podkovy. Dnes dodáváme inovativní kování zákazníkům ve více než 120 zemích.



Blum, s.r.o.  
tel.: +420 281090161  
e-mail: [posta.cz@blum.com](mailto:posta.cz@blum.com)  
[www.blum.com](http://www.blum.com)

Julius Blum GmbH  
Výrobce kování  
6973 Höchst, Rakousko  
tel.: +43 5578 705-0  
fax: +43 5578 705-44  
e-mail: [info@blum.com](mailto:info@blum.com)  
[www.blum.com](http://www.blum.com)

Naše střediska a výrobní závody v Rakousku, Polsku a v Číně mají níže uvedené certifikáty.  
Náš výrobní závod v USA má certifikát ISO 9001.  
Náš výrobní závod v Brazílii má certifikáty ISO 9001, ISO 14001 a ISO 45001.



 **blum**®



Look for our  
FSC™-certified  
products

Veškerý obsah podléhá autorským právům firmy Blum.  
Technické změny a změny ve výrobním sortimentu jsou vyhrazeny.  
IDNR: 253.095.5 · EP-231/3 CS-CZ/03.22